

- 1. Сведения об изделии**
- 2. Назначение изделия**
- 3. Описание и работа**
- 4. Указания по монтажу и наладке**
- 5. Использование по назначению**
- 6. Техническое обслуживание**
- 7. Текущий ремонт**
- 8. Транспортирование и хранение**
- 9. Утилизация**
- 10. Комплектность**
- 11. Список комплектующих и запасных частей**



Дата редакции: 14.03.2024

1. Сведения об изделии

1.1. Наименование и тип

Регуляторы скорости вращения вентиляторов типа RGE.

1.2. Изготовитель

«SAGINOMIYA SEISAKUSHO, INC.», Shinjuku Garden Tower 22F, 8-2, Okubo 3-chome, Shinjuku-ku, Tokyo, 169-0072, Япония.

Филиал завода-изготовителя: Unit B3, 17F V-Capital Building, No.333 Xianxia Road, Changning District, Shanghai, Китай.

1.3. Продавец

ООО «Ридан Трейд», 143581, Российская Федерация, Московская область, г.о. Истра, деревня Лешково, д. 217, тел. (495) 792-57-57.

1.4. Дата изготовления

Дата изготовления указана на этикетке под крышкой корпуса регулятора скорости вращения вентиляторов типа RGE в формате мддг (м – порядковый номер месяца изготовления, дд – дата изготовления, г – последняя цифра года изготовления).

2. Назначение изделия

Регуляторы скорости вращения вентиляторов типа RGE применяются для контроля скорости вращения вентиляторов конденсатора холодильных установок, кондиционеров и другой техники в зимних и межсезонных погодных условиях с целью поддержания постоянного и достаточно высокого давления конденсации.

3. Описание и работа

3.1. Устройство изделия

Конструкция

Регуляторы скорости вращения вентиляторов типа RGE изменяют скорость вращения вентилятора конденсатора холодильной установки или системы кондиционирования воздуха пропорционально изменению давления в холодильном контуре.

Преобразование изменения давления в холодильном контуре в управляющий сигнал, задающий скорость вращения вентилятора, производится с помощью металлического сильфона.

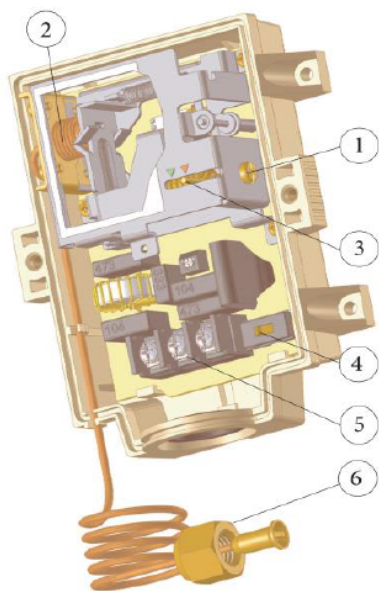


Рис. 9 Конструкция регуляторов скорости вращения вентиляторов конденсатора типа RGE

На рисунке 9 показана конструкция регуляторов скорости вращения вентиляторов типа RGE.

Цифрами обозначены:

1 – Регулировочный винт

2 – Сильфон

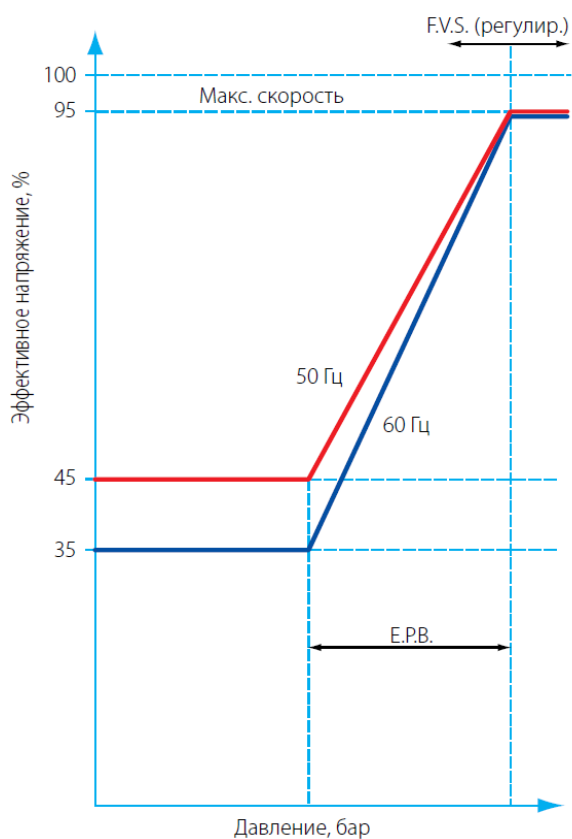
3 – Шкала настройки

4 – Переключатель режимов работы

5 – Клеммная колодка

Страница 2 из 8

6 – Накладная гайка 1/4" SAE с депрессором клапана Шредера (7/16 – 20 UNF) Принцип действия

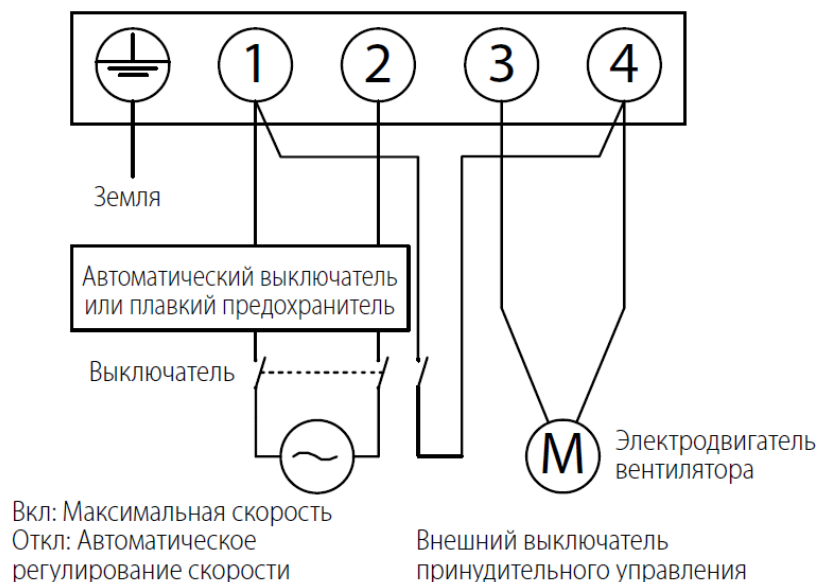


$$P_{\min} = P_{\max} - \text{Е.Р.В.}$$

С помощью переключателя (4) можно задать режим работы регулятора скорости вращения вентиляторов. Если переключатель (4) установлен в положение «Cut Off», то при падении давления ниже P_{\min} регулятор скорости вращения отключит вентиляторы конденсатора. Если выбрано положение «Min Speed», при достижении минимального давления P_{\min} вентиляторы конденсатора продолжают вращаться с минимальной скоростью. Для частоты 50 Гц она составляет 45% от номинальной скорости вращения вентиляторов, для частоты 60 Гц – 35% от номинальной скорости вращения.

Электрические соединения

Однофазный вентилятор. Коммутируемая нагрузка 4А, 6 А или 8А.



4 клеммы. Внешний выключатель принудительного управления

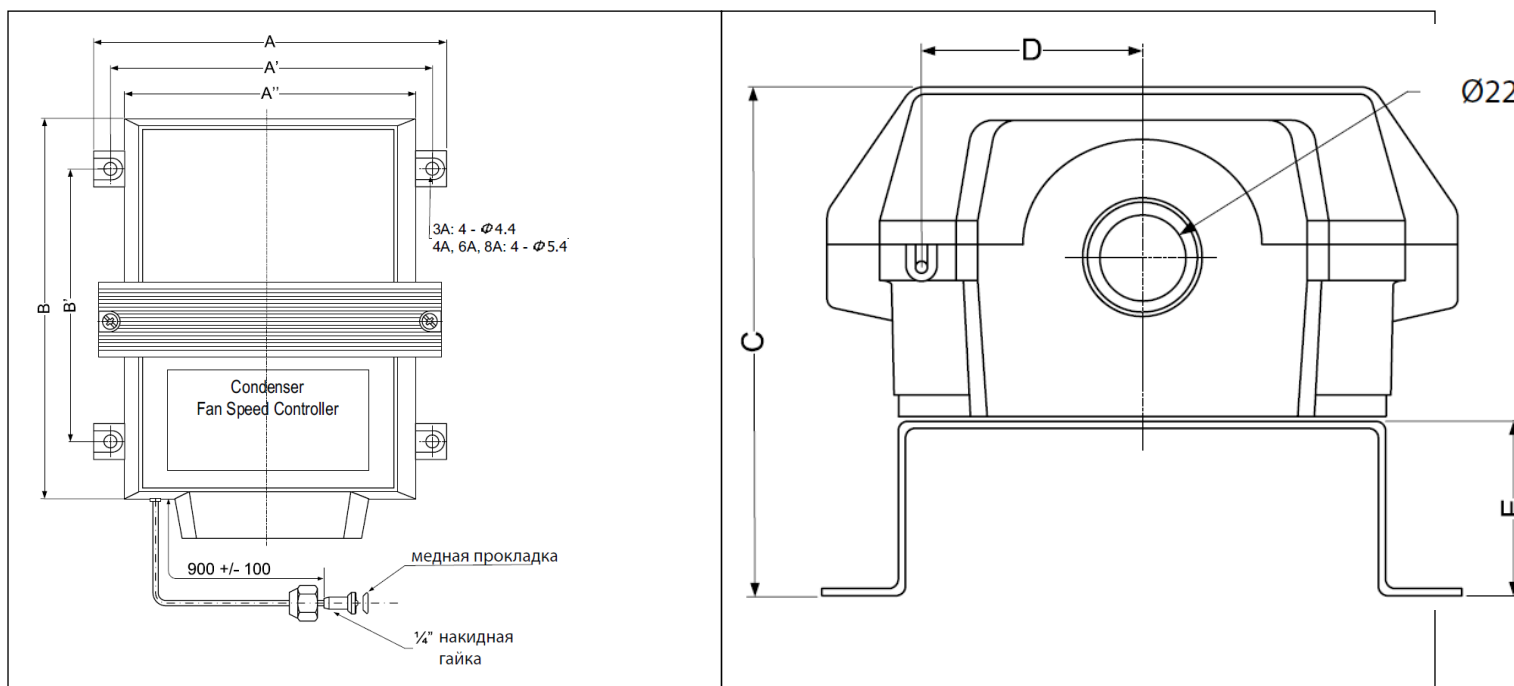
3.2. Маркировка и упаковка

Регулятор скорости вращения вентиляторов конденсатора упакован в картонную коробку. На этикетку на упаковочной коробке нанесены название регулятора и его кодový номер.

На корпус регулятора скорости вращения и этикетку под крышкой нанесена маркировка с указанием названия и электрических характеристиках регулятора. Кроме этого на этикетке под крышкой указан допустимый диапазон регулирования давлений, заводская уставка давления и приведена схема электрических подключений.

3.3. Технические характеристики

Контролируемая среда	ХФУ, ГХФУ, ГФУ - хладагенты (включая R410A)
Штуцеры подачи давления	Под отбортовку с накидной гайкой 1/4" и депрессором
Максимальное рабочее давление (MWP)	47 бар
Максимальное выходное напряжение (максимальная скорость)	95% от подаваемого
Температура окружающего воздуха, С	- 20 ... 55
Степень защиты корпуса	IP54
Режим при минимальном давлении	Задается переключателем
Хладагент	R407C / R404A / R134a / R22
Диапазон регулирования, бар	8 ... 28
Диапазон пропорциональности, бар	4
Заводская настройка	19
Допустимая нагрузка, А	4



Параметр	A	A'	A''	B	B'	C	D	E
Размер, мм	104	95	85	125	75	58	36	7

Дополнительные технические характеристики

4. Указания по монтажу и наладке

4.1. Общие указания

Регулятор скорости вращения вентиляторов должен использоваться строго по назначению в соответствии с указанием в технической документации.

При выборе регулятора необходимо учитывать диапазон регулирования и допустимую нагрузку на контактную группу регулятора.

Не допускается разборка регулятора скорости вращения вентиляторов при наличии давления в системе.

4.2. Меры безопасности

Перед электрической обвязкой или сервисным обслуживанием регулятора скорости вращения вентиляторов убедитесь в том, что прибор обесточен. Разборка регулятора скорости вращения вентиляторов при наличии давления в системе не допускается. Демонтаж регулятора скорости вращения вентиляторов при наличии давления в системе допускается только в том случае, если капиллярная трубка регулятора скорости вращения подключена к клапану шредера с исправным ниппелем.

Во избежание несчастных случаев необходимо при монтаже и эксплуатации соблюдать общие требования безопасности по ГОСТ 15150-69.

Регуляторы скорости вращения вентиляторов типа RGE должны использоваться строго по назначению в соответствии с указанием в технической документации.

Во время эксплуатации следует производить периодические осмотры и технические освидетельствования в сроки, установленные правилами и нормами организации, эксплуатирующей систему холодоснабжения.

К обслуживанию регуляторов скорости вращения вентиляторов типа RGE допускается только персонал, изучивший их устройство и правила техники безопасности.

4.3. Подготовка к монтажу

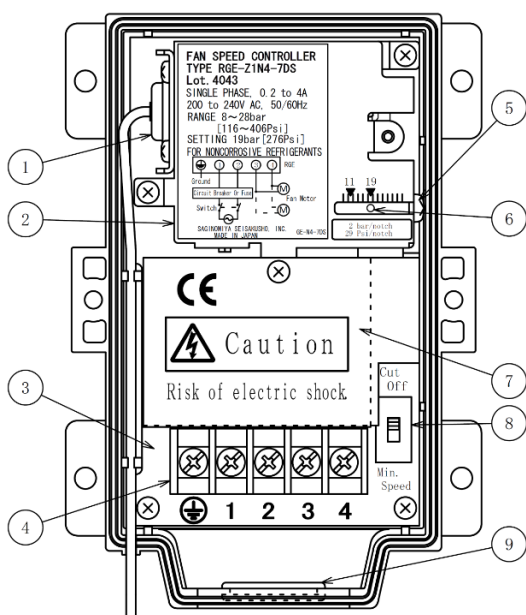
Перед монтажом необходимо произвести первичный осмотр регулятора и убедиться в отсутствии деформаций и механических повреждений. Необходимо убедиться в исправности ниппеля клапана шредера, к которому предполагается подключать капиллярную трубку регулятора скорости вращения вентиляторов для забора давления из холодильного контура.

4.4. Монтаж и демонтаж

Капиллярную трубку для забора давления из холодильного контура предпочтительно подключать на жидкостную линию после конденсатора. Также допустимо подключение капиллярной трубки к линии нагнетания перед конденсатором.

После проведения монтажа необходимо убедиться, что в месте установки регулятора скорости отсутствует избыточная вибрация. В противном случае необходимо либо закрепить трубопроводы и кронштейн, на котором установлен регулятор скорости, или просто установить его в более безопасное место.

4.5. Наладка и испытания



Регулятор скорости вращения вентиляторов позволяет изменить настройки в соответствии с конкретными условиями эксплуатации.

Значение давления, при котором вентилятор будет вращаться с максимальной скоростью, может быть изменено с помощью регулировочного винта (6). При данном давлении напряжение питания и, как следствие, скорость вращения, составляют 95% от номинального значения.

Переключатель (8) используется для выбора режима работы регулятора скорости вращения вентиляторов. Если переключатель установлен в положение «Cut Off», вентилятор отключится, когда давление в системе опустится ниже минимального. Если переключатель установлен в положение «Min Speed», то при давлении ниже или равном минимальному вентилятор будет вращаться с минимальной скоростью.

4.6. Пуск (опробование)

Особых указаний не требуется.

5. Использование по назначению

5.1. Эксплуатационные ограничения

Максимальное рабочее давление 47 бар.

Максимальное выходное напряжение составляет 95 % от подаваемого. Как следствие, максимальная фактическая скорость вращения вентиляторов конденсатора составляет 95% от номинальной.

5.2. Подготовка изделия к использованию

Специальной подготовки изделий к использованию не требуется.

Перед электрической обвязкой или сервисным обслуживанием регуляторов скорости вращения

вентиляторов убедитесь в том, что прибор обесточен.

Во избежание несчастных случаев необходимо при монтаже и эксплуатации соблюдать общие требования безопасности по ГОСТ Р 15150-69.

Регуляторы скорости вращения вентиляторов типа RGE должны использоваться строго по назначению в соответствии с указанием в технической документации.

К обслуживанию оборудования допускается персонал, изучивший их устройство и правила техники безопасности.

Правила выбора оборудования, монтажа, наладки и эксплуатации см. в инструкции и каталоге.

5.3. Использование изделия

Во время эксплуатации следует производить периодические осмотры и технические освидетельствования в сроки, установленные правилами и нормами организации, эксплуатирующей систему холодоснабжения.

6. Техническое обслуживание

Регуляторы скорости вращения вентиляторов типа RGE должны использоваться строго по назначению в соответствии с указанием в технической документации.

К обслуживанию регуляторов скорости вращения вентиляторов типа RGE допускается персонал, изучивший их устройство и правила техники безопасности.

Разборка регулятора скорости вращения вентиляторов при наличии давления в системе не допускается. Демонтаж регулятора скорости вращения вентиляторов при наличии давления в системе допускается только в том случае, если капиллярная трубка регулятора скорости вращения подключена к клапану шредера с исправным ниппелем.

Перед электрической обвязкой или сервисным обслуживанием регуляторов скорости вращения вентиляторов убедитесь в том, что прибор обесточен.

Во избежание несчастных случаев необходимо при монтаже и эксплуатации соблюдать общие требования безопасности по ГОСТ 15150-69.

Во время эксплуатации следует производить периодические осмотры и технические освидетельствования в сроки, установленные правилами и нормами организации, эксплуатирующей систему холодоснабжения.

7. Текущий ремонт

За подробной информацией о ремонте обращайтесь в сервисный отдел ООО “Ридан Трейд”.

8. Транспортирование и хранение

Транспортирование регуляторов скорости вращения вентиляторов типа RGE может осуществляться всеми видами транспорта при температуре окружающего воздуха в диапазоне от -40°C до +50°C. При транспортировании следует соблюдать правила перевозок грузов, действующие на транспорте конкретного вида.

Во время погрузо-разгрузочных работ и транспортирования упаковочная тара не должна подвергаться резким ударам и прямому воздействию атмосферных осадков. Механические повреждения и загрязнения внутренних поверхностей регуляторов при транспортировании и хранении не допускаются.

Хранение регуляторов должно осуществляться в упаковочной таре в отапливаемых помещениях при отсутствии в окружающей среде агрессивных газов, паров воды, пыли.

По истечении назначенного срока хранения регуляторов, предназначенных для эксплуатации, в установленном порядке должна быть проведена ревизия и принято решение о возможности продления назначенного срока хранения.

Погрузку, разгрузку, транспортирование и складирование оборудования должен проводить обученный персонал с соблюдением требований безопасности.

9. Утилизация

Утилизация изделия производится в соответствии с установленным на предприятии порядком (переплавка, захоронение, перепродажа), составленным в соответствии с Законами РФ № 96-ФЗ “Об охране атмосферного воздуха”, № 89-ФЗ “Об отходах производства и потребления”, № 52-ФЗ “О санитарно-эпидемиологическом благополучии населения”, а также другими российскими и региональными нормами, актами, правилами, распоряжениями и пр., принятыми во исполнение указанных законов.

10. Комплектность

В комплект поставки входит:

- регулятор скорости вращения вентиляторов типа RGE;
- упаковочная коробка;

- паспорт (предоставляется по запросу в электронной форме);
- руководство по эксплуатации (предоставляется по запросу в электронной форме).

11. Список комплектующих и запасных частей

Комплектующих и запасных частей нет.