

Сервисные клапаны

SNV

Описание



Клапаны запорные игольчатые типа SNV обладают отличными гидравлическими характеристиками и предназначены для работы в качестве сервисных клапанов.

Клапаны выпускаются в двух модификациях:

- SNV-S с коротким штуцером
- SNV-L с длинным штуцером

Клапаны удовлетворяют всем требованиям, предъявляемым к промышленным системам охлаждения.

Клапаны имеют малый размер и небольшой вес, просты в монтаже и обслуживании.

Направление потока рабочей среды не регламентировано.

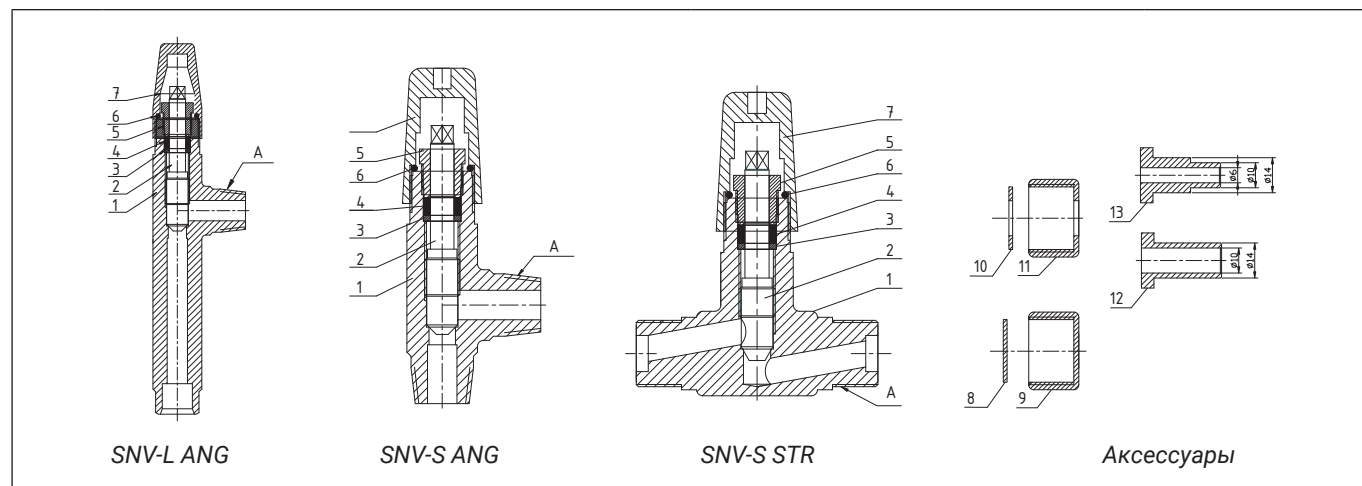
Широкая линейка присоединений: G (1/2"), NPT (1/4"; 3/8"; 1/2"), MPT (1/4"; 3/8"; 1/2")

Широкая линейка аксессуаров: ниппели под сварку DN 6 и DN 10, заглушки, переходники и т. д.

Характеристики

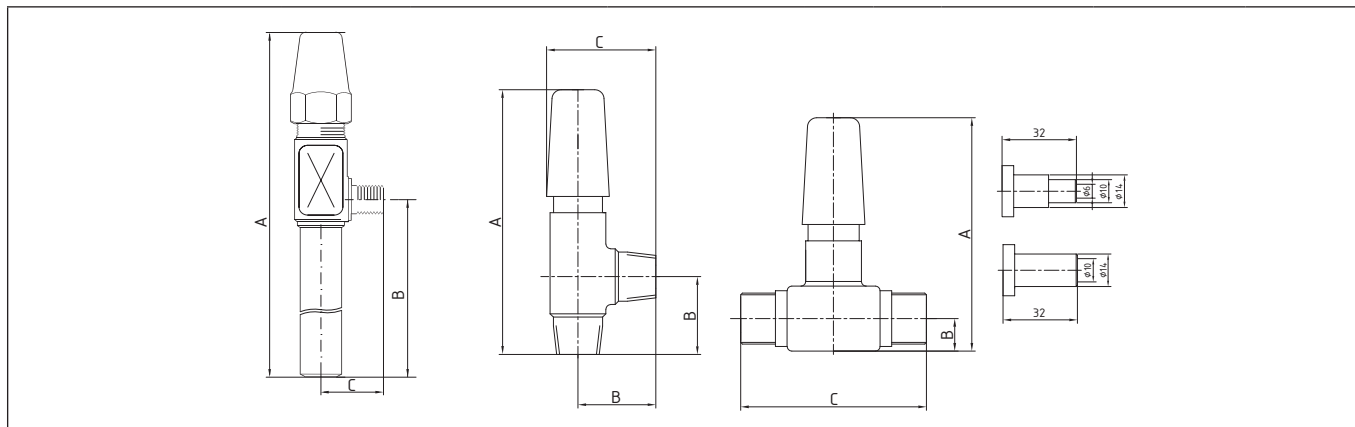
- Температура рабочей среды: от -50 °C до 150 °C.
- Рабочая среда: R717 (аммиак), R744 (CO₂), ГФУ и ГХФУ хладагенты.

Конструкция



Поз.	Деталь	Материал	Поз.	Деталь	Материал
1	Корпус клапана	Сталь A350 LF2 QT	8	Прокладка	Фторопласт
2	Шток	Нерж. сталь	9	Заглушка	Сталь
3	Плоское уплотнение	Нерж. сталь	10	Прокладка	Фторопласт
4	Уплотнение	Тефлон (PTFE)	11	Гайка	Сталь
5	Втулка сальника	Сталь 20	12	Ниппель под приварку DN 10	Сталь
6	Кольцевое уплотнение	Хлоропрен	13	Ниппель под приварку DN 6	Сталь
7	Колпачок	Сталь			

Габаритные размеры



Тип клапана	Исполнение	Штуцер на входе	Штуцер на выходе	Геометрические параметры, мм			Масса, кг	Комплектация	Кодовый номер
				A	B	C			
SNV-L ANG G1/2"-W1/2	Угловой	G1/2" (наружная резьба)	W 1/2 под приварку	182	100	34	1,2	мультипак 5 шт.	148B3769R
SNV-L ANG G1/2"-W1/2	Угловой	G1/2" (наружная резьба)	W 1/2 под приварку	182	100	34	1,2	мультипак 5 шт.	148B3768R
SNV-L ANG G1/2»-W1/2	Угловой	G1/2" (наружная резьба)	W 1/2 под приварку	182	100	34	1,2	мультипак 5 шт.	148B3767R
SNV-S ANG G1/2"-G1/2"	Угловой	G1/2" (наружная резьба)	G1/2" (наружная резьба)	115	32	48	0,8	мультипак 5 шт.	148B3740R
SNV-S STR G1/2"-G1/2"	Прямой	G1/2" (наружная резьба)	G1/2" (наружная резьба)	100	14	80	0,8	мультипак 5 шт.	148B3745R
SNV-S ANG FPT1/4"-FPT1/4"	Угловой	FPT1/4" (внутренняя резьба)	FPT1/4" (внутренняя резьба)	115	32	48	0,8	мультипак 5 шт.	148B4568R
SNV-S ANG MPT1/4"-FPT1/4"	Угловой	MPT1/4" (наружная резьба)	FPT1/4" (внутренняя резьба)	115	32	48	0,8	мультипак 5 шт.	148B3746R

Комплектация

№	Кодовый номер	Наименование	Комплектация
1	148B3769R	Угловой запорный клапан SNV-L ANG G1/2-W1/2 (L=100 мм)	5 шт.
		Заглушка G1/2 (внутр. Резьба)	5 шт.
		Уплотнение заглушки	5 шт.
2	148B3768R	Угловой запорный клапан SNV-L ANG G1/2-W1/2 (L=100 мм)	5 шт.
		Ниппель под сварку DN 10	5 шт.
		Уплотнение ниппеля	5 шт.
3	148B3767R	Угловой запорный клапан SNV-L ANG G1/2-W1/2 (L=100 мм)	5 шт.
		Ниппель под сварку DN 6	5 шт.
		Уплотнение ниппеля	5 шт.
4	148B3740R	Угловой запорный клапан типа SNV-S G1/2-G 1/2 ANG	5 шт.
		Ниппель под сварку DN 10	10 шт.
		Уплотнение ниппеля	10 шт.
5	148B3745R	Прямой запорный клапан типа SNV-S G1/2-G 1/2 STR	5 шт.
		Ниппель под сварку DN 10	10 шт.
		Уплотнение ниппеля	10 шт.
6	148B4568R	Угловой запорный клапан типа SNV-S FPT1/4"-FPT1/4" ANG	5 шт.
		Заглушка MPT 1/4"	5 шт.
		Уплотнение заглушки	5 шт.
7	148B3746R	Угловой запорный клапан типа SNV-S MPT1/4"-FPT1/4" ANG	5 шт.
		Заглушка FPT 1/4"	5 шт.
		Уплотнение заглушки	5 шт.

Центральный офис компании «Ридан»

143581, Россия, Московская область, м. о. Истра, д. Лешково, д. 217,

Телефоны: +7 (495) 792-57-57 (Москва), +8 (800) 700 888 5 (регионы) • E-mail: info@ridan.ru • ridan.ru

Компания «Ридан» не несет ответственности за опечатки в каталогах, брошюрах и других изданиях, а также оставляет за собой право на модернизацию своей продукции без предварительного оповещения. Это относится также к уже заказанным изделиям при условии, что такие изменения не повлекут за собой последующих корректировок уже согласованных спецификаций. Все торговые марки упомянутые в этом издании являются собственностью соответствующих компаний. «Ридан», логотип «Ридан» являются торговыми марками компании «Ридан». Все права защищены.