

Пилотные электромагнитные клапаны

EVM и катушки

Описание



Пилотные клапаны типа EVM – это управляющие клапаны, используемые для электромеханического открытия и закрытия основных клапанов ICS-R, ICX-R, PM или PMLX.

Пилотные клапаны EVM выпускается в двух модификациях:

- EVM-NC – нормально закрытые, т. е. при снятии электропитания с катушки клапаны закрываются.
- EVM-NO – нормально открытые, т. е. при снятии электропитания с катушки клапаны открываются.

Пилотные клапаны могут устанавливаются во внешнюю управляющую линию, используя корпус CVH. При этом во внешней управляющей линии они могут работать как независимые клапаны.

Пилотные клапаны типа EVM, также совместимы с клапанами Данфосс.

Катушка заказывается отдельно.

Характеристики и коды для заказа

- Температура рабочей среды: от -50 °C до 120 °C.
- Рабочая среда: R717 (аммиак), ГФУ и ГХФУ хладагенты.
- Тип присоединения: резьба M24x1,5.

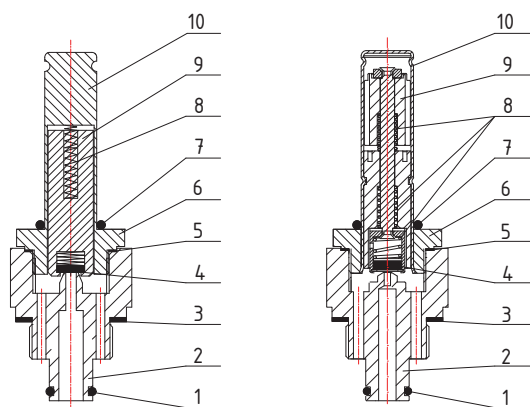
Коды для заказа пилотов

Тип	Тип клапана	Исполнение	Рабочая температура среды, °C	Макс. рабочее давление, бар изб.	Тип присоединения	Кодовый номер
	EVM-NC	Нормально закрытый	-50 120	52	Наружная резьба M24x1,5	027B1120R
	EVM-NO	Нормально открытый	-50 120	52	Наружная резьба M24x1,5	027B1130R

Коды для заказа катушек

Тип	Тип катушки	Напряжение, В	Частота, Гц	Ток	Класс защиты	Мощность, Вт	Кодовый номер
	BE230AS	220-230	50	Перем. ток	IP 65	10	018F6801R
	BN230AS	220-230	50	Перем. ток	IP 65	18	018F6905R

Конструкция



Поз.	Деталь	Материал	Поз.	Деталь	Материал
1	Кольцевое уплотнение	Хлоропрен	6	Гайка	Нерж. сталь
2	Корпус	Сталь	7	Кольцевое уплотнение	Хлоропрен
3	Плоское уплотнение	AFM34	8	Пружина	Сталь
4	Посадочное седло	PTFE	9	Сердечник	Сталь
5	Плоское уплотнение	Алюминий	10	Гильза	Сталь

Габаритные размеры клапанов EVM и катушек

Пилотный клапан EVM-NC/NO	Катушка типа VE	Катушка типа BN

Центральный офис компании «Ридан»

143581, Россия, Московская область, м. о. Истра, д. Лешково, д. 217,

Телефоны: +7 (495) 792-57-57 (Москва), +8 (800) 700 888 5 (регионы) • E-mail: info@ridan.ru • ridan.ru

Компания «Ридан» не несет ответственности за опечатки в каталогах, брошюрах и других изданиях, а также оставляет за собой право на модернизацию своей продукции без предварительного оповещения. Это относится также к уже заказанным изделиям при условии, что такие изменения не повлекут за собой последующих корректировок уже согласованных спецификаций. Все торговые марки упомянутые в этом издании являются собственностью соответствующих компаний. «Ридан», логотип «Ридан» являются торговыми марками компании «Ридан». Все права защищены.