

Пилотные клапаны

CVP

Описание



Пилотные клапаны типа CVP – управляющие клапаны, используемые для поддержания постоянного давления **до себя**.

Пилотные клапаны устанавливаются на основные клапаны типа PM, ICS-R или во внешнюю управляющую линию, используя корпус CVH. При этом во внешней управляющей линии они могут работать как независимые клапаны или перепускные клапаны (например, для предотвращения появления избыточного давления).

Пилотные клапаны имеют две модификации с разным диапазоном регулирования давления открытия:

CVP-L: от -0,65 до 7 бар

CVP-M: от 4 до 25 бар

CVP-H: от 10 до 52 бар

Пилотные клапаны CVP поставляются в комплекте с двумя прокладочными уплотнениями.

Пилотные клапаны типа CVP, также совместимы с клапанами ICS Danfoss.

Характеристики и коды для заказа

- Температура рабочей среды: от -50 °C до 120 °C.
- Рабочая среда: R717 (аммиак), ГФУ и ГХФУ хладагенты.

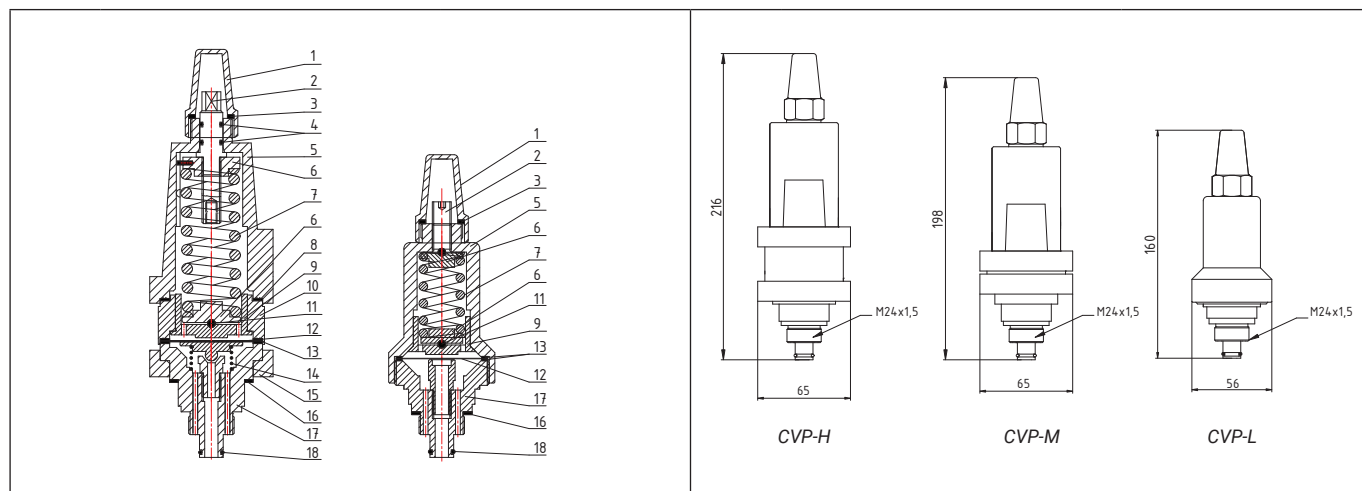
Типа клапана	Макс. рабочее давление, бар изб.	Пропускная способность (Kv), м ³ /ч	Диапазон регулирования, бар	Заводская уставка, бар	Изменение уставки при 1 обороте (360°), бар	Кодовый номер
CVP-L	28 ¹⁾ и 30 ²⁾	0,4	-0,65 ÷ 7	~5	~2	027B0920R
CVP-M	28 ¹⁾ и 30 ²⁾	0,4	4 ÷ 25	~5	~3	027B0921R
CVP-H	52	0,4	10 ÷ 52	~5	~3	027B0922R

¹⁾ Максимальное рабочее давление при использовании с R717 (аммиак) в качестве рабочей среды.

²⁾ Максимальное рабочее давление при использовании с ГФУ и ГХФУ хладагентами в качестве рабочей среды.

Корпус для пилотов	Тип	Присоединение	Кодовый номер
	CVH 10	Фланец. Ответные фланцы под сварку DIN 10	027F1090R
	CVH 15	Фланец. Ответные фланцы под сварку DIN 15	027F1091R
	CVH 20	Фланец. Ответные фланцы под сварку DIN 20	027F1092R

Конструкция и габаритные размеры



Поз.	Деталь	Материал	Поз.	Деталь	Материал
1	Колпачок	Сталь	10	Средняя часть корпуса	Сталь
2	Шток регулировки	Нерж. сталь	11	Шарик	Сталь
3	Уплотнение	Хлоропрен	12	Мембрана	Нерж. сталь
4	Кольцевые уплотнения	Хлоропрен	13	Плоское уплотнение	AFM 34
5	Верхняя часть корпуса	Сталь	14	Пружина	Сталь
6	Фиксирующая шайба	Сталь	15	Фланце	Сталь
7	Пружина	Сталь	16	Плоское уплотнение	AFM 34
8	Плоское уплотнение	AFM 34	17	Нижняя часть корпуса	Сталь
9	Посадочная тарелка	Сталь	18	Кольцевое уплотнение	Хлоропрен

Центральный офис компании «Ридан»

143581, Россия, Московская область, м. о. Истра, д. Лешково, д. 217,

Телефоны: +7 (495) 792-57-57 (Москва), +8 (800) 700 888 5 (регионы) • E-mail: info@ridan.ru • ridan.ru

Компания «Ридан» не несет ответственности за опечатки в каталогах, брошюрах и других изданиях, а также оставляет за собой право на модернизацию своей продукции без предварительного оповещения. Это относится также к уже заказанным изделиям при условии, что такие изменения не повлекут за собой последующих корректировок уже согласованных спецификаций. Все торговые марки упомянутые в этом издании являются собственностью соответствующих компаний. «Ридан», логотип «Ридан» являются торговыми марками компании «Ридан». Все права защищены.